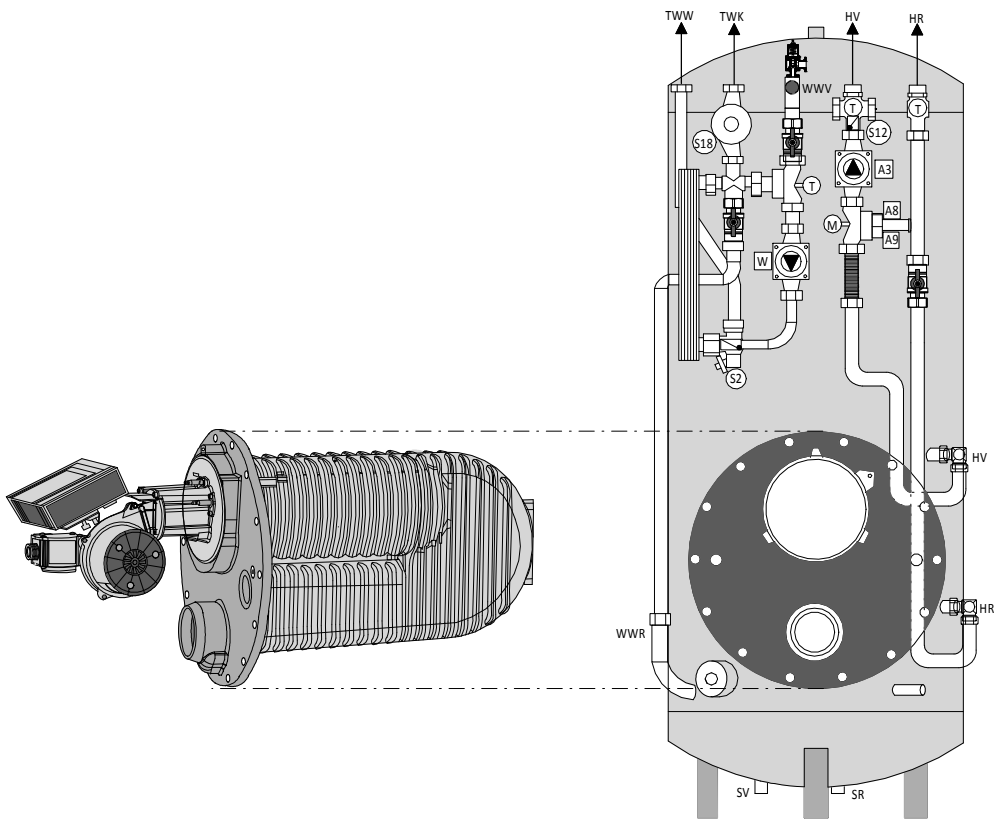
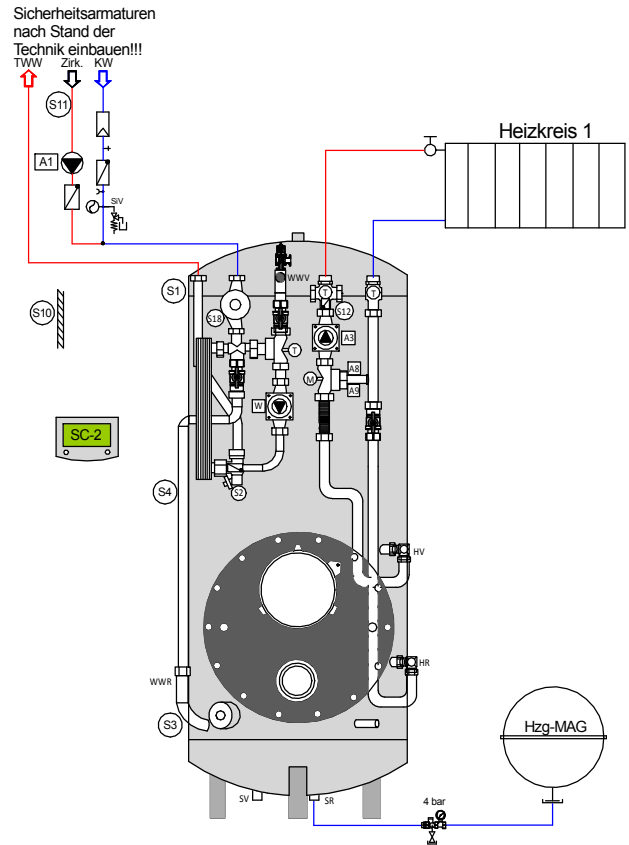



## 12.0 SolvisBen Gas/Öl

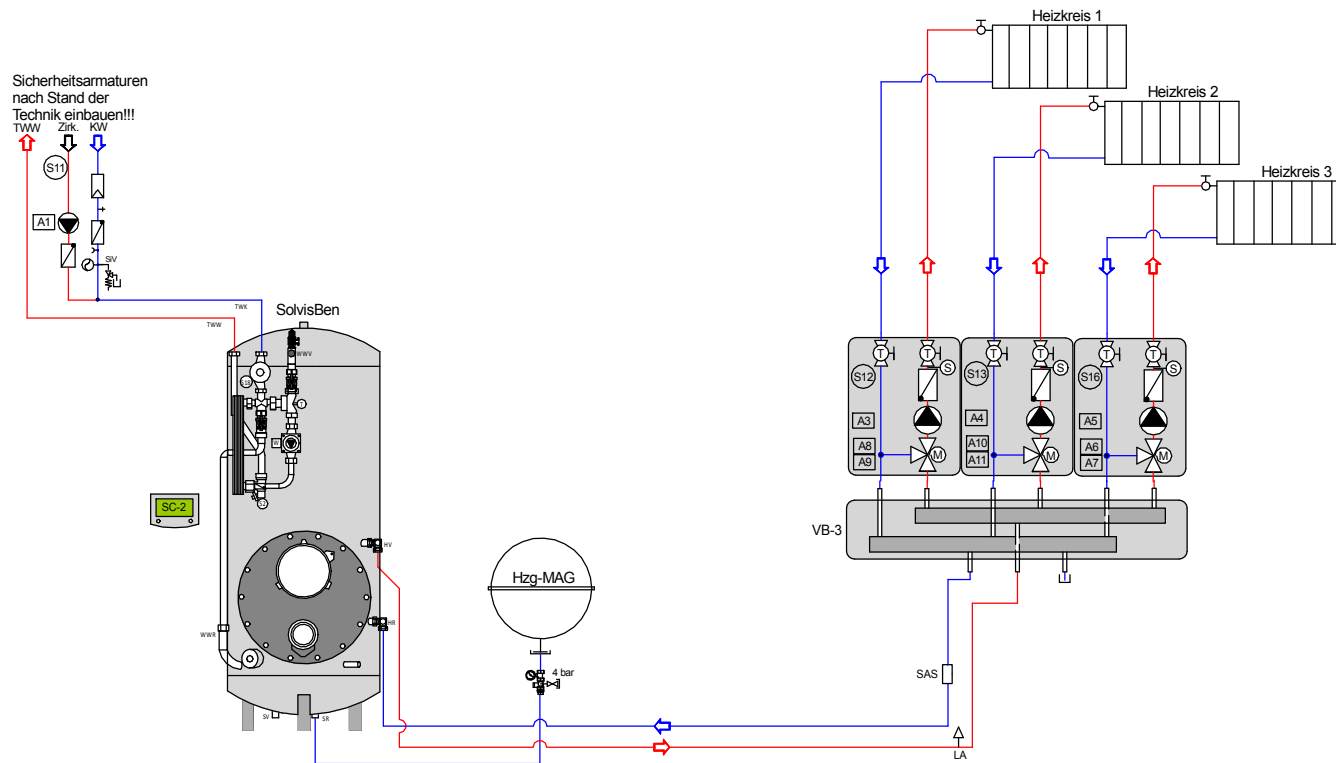




Für die elektrische Verschaltung ALS-BEN beachten

12.1

Bearbeiter: Berndt Mayer	Datei: / SolvisBen + 1HK	BV:	Maßstab	Anzahl der Seiten: 1	Seite: 1	Stand: 05.2017
<p>Das dargestellte Schema stellt einen Anlagenüberblick auf Basis der uns vorliegenden Informationen dar. Es ersetzt keine konkrete Planung. Im Übrigen weisen wir darauf hin, dass -für eine ordnungsgemäße Funktion der Anlage- die Vorgaben unserer Installations-, Bedienungs- und Wartungsanweisungen eingehalten werden müssen. Solvis-Hinweise zur Fremdkesselanbindung ersetzen nicht die Rücksprache mit dem Kesselhersteller. ----- Achtung! ----- Diese Skizze enthält nicht die zur fachgerechten Montage notwendigen Absperr- und Sicherheitsorgane. (bitte einschlägige Normen, Richtlinien und technische Regeln beachten)</p>			<p>Wir behalten uns für diese Zeichnung alle Urheberrechte vor. Ohne unsere schriftliche Genehmigung darf sie nicht vervielfältigt oder Dritten zugänglich gemacht werden. SOLVIS GmbH</p>			
<p>Weitere Informationen finden Sie unter: <a href="http://www.solvis.de">http:// www.solvis.de</a></p>						



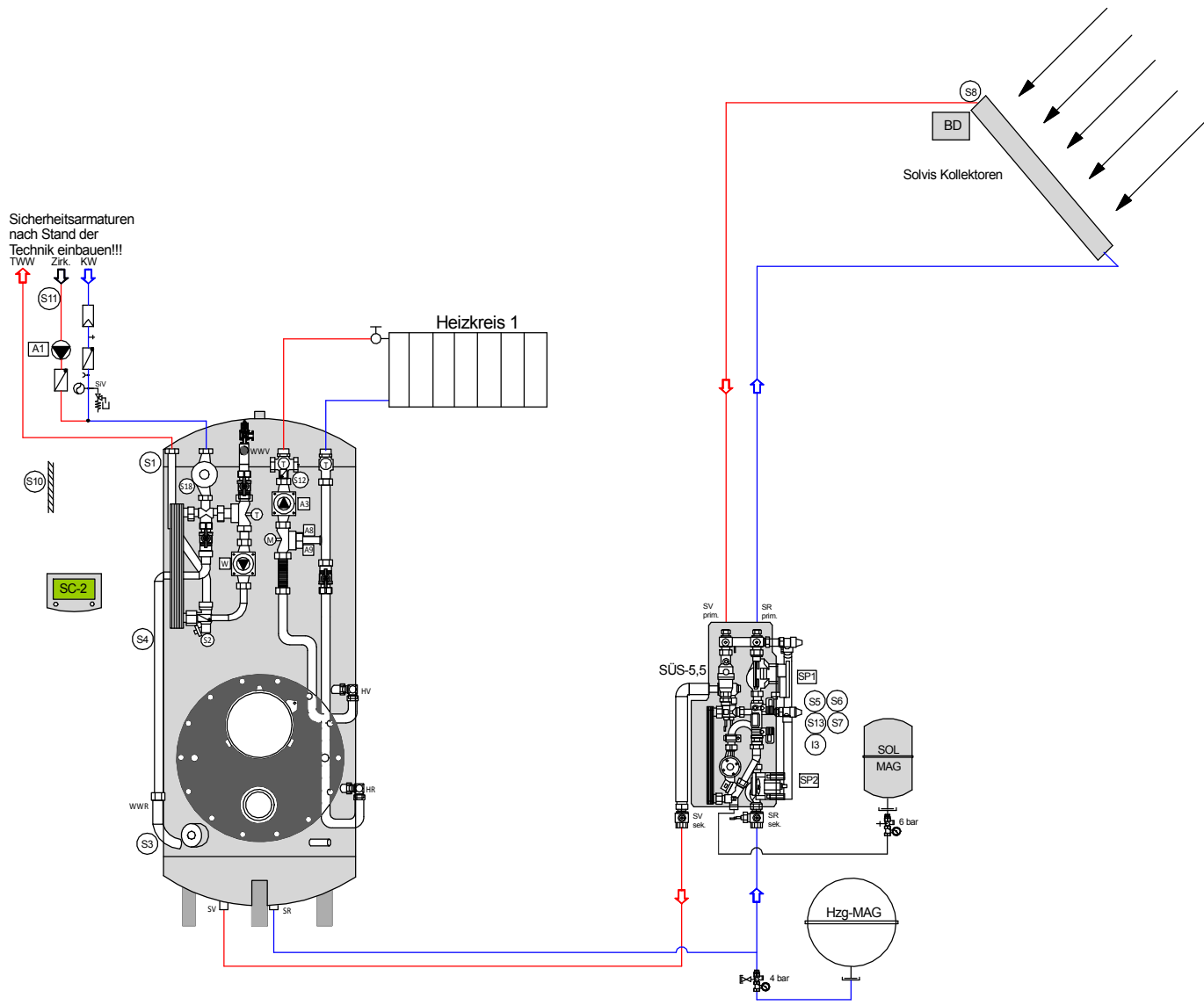
Sicherheitsarmaturen  
nach Stand der  
Technik einbauen!!!  
TWV Zirk. KW

Für die elektrische Verschaltung ALS-Ben beachten

12.2

Bearbeiter: Berndt Mayer	Datei: / SolvisBen+ 3 HK	BV:	Maßstab	Anzahl der Seiten: 1	Seite: 1	Stand: 05.2017
<p>Das dargestellte Schema stellt einen Anlagenüberblick auf Basis der uns vorliegenden Informationen dar. Es ersetzt keine konkrete Planung. Im Übrigen weisen wir darauf hin, dass -für eine ordnungsgemäße Funktion der Anlage- die Vorgaben unserer Installations-, Bedienungs- und Wartungsanweisungen eingehalten werden müssen. Solvis-Hinweise zur Fremdkesselanbindung ersetzen nicht die Rücksprache mit dem Kesselhersteller. Achtung!</p>			<p>Wir behalten uns für diese Zeichnung alle Urheberrechte vor. Ohne unsere schriftliche Genehmigung darf sie nicht vervielfältigt oder Dritten zugänglich gemacht werden. SOLVIS GmbH</p>			
<p>Diese Skizze enthält nicht die zur fachgerechten Montage notwendigen Absperr- und Sicherheitsorgane. (bitte einschlägige Normen, Richtlinien und technische Regeln beachten)</p>			<p>Weitere Informationen finden Sie unter: <a href="http://www.solvis.de">http:// www.solvis.de</a></p>			





Sicherheitsarmaturen  
nach Stand der  
Technik einbauen!!!

TWW Zirk. KW

Heizkreis 1

Solvis Kollektoren

SÜS-5,5

Hzg-MAG

SOL  
MAG

Bearbeiter: Berndt Mayer	Datei: / SolvisBen + 1HK + Solar	BV:	Maßstab	Anzahl der Seiten: 1	Seite: 1	Stand: 05.2017
--------------------------	----------------------------------	-----	---------	----------------------	----------	----------------

Das dargestellte Schema stellt einen Anlagenüberblick auf Basis der uns vorliegenden Informationen dar. Es ersetzt keine konkrete Planung.  
 Im Übrigen weisen wir darauf hin, dass -für eine ordnungsgemäße Funktion der Anlage- die Vorgaben unserer Installations-, Bedienungs- und Wartungsanweisungen eingehalten werden müssen.  
 Solvis-Hinweise zur Fremdkesselanbindung ersetzen nicht die Rücksprache mit dem Kesselhersteller.  
 Diese Skizze enthält nicht die zur fachgerechten Montage notwendigen Absperr- und Sicherheitsorgane. (bitte einschlägige Normen, Richtlinien und technische Regeln beachten)

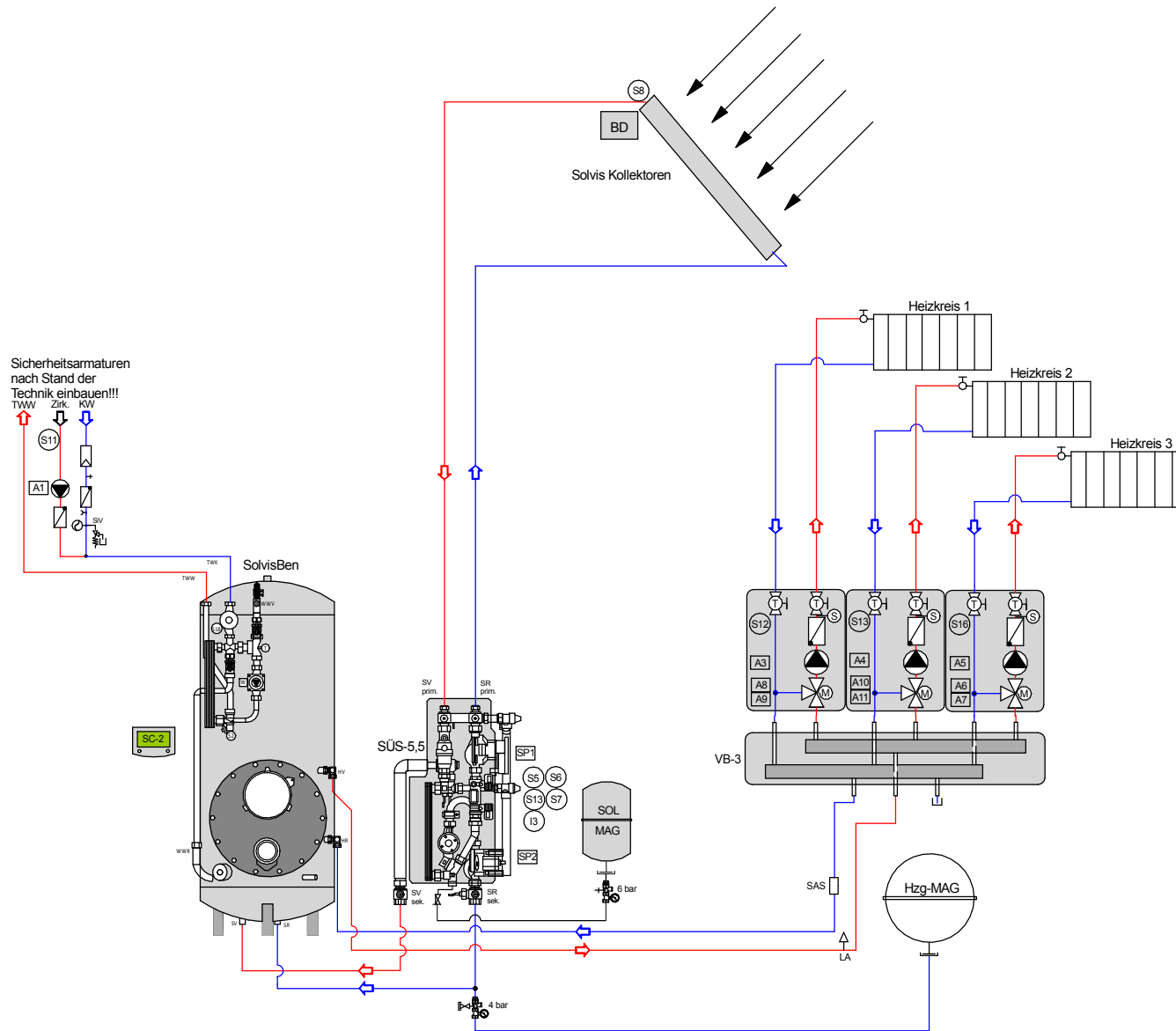
Wir behalten uns für diese Zeichnung alle Urheberrechte vor. Ohne unsere schriftliche Genehmigung darf sie nicht vervielfältigt oder Dritten zugänglich gemacht werden.  
 SOLVIS GmbH



Weitere Informationen finden Sie unter: [http:// www.solvis.de](http://www.solvis.de)

Für die elektrische Verschaltung ALS-BEN beachten

12.3



Für die elektrische Verschaltung ALS-Ben beachten

12.4

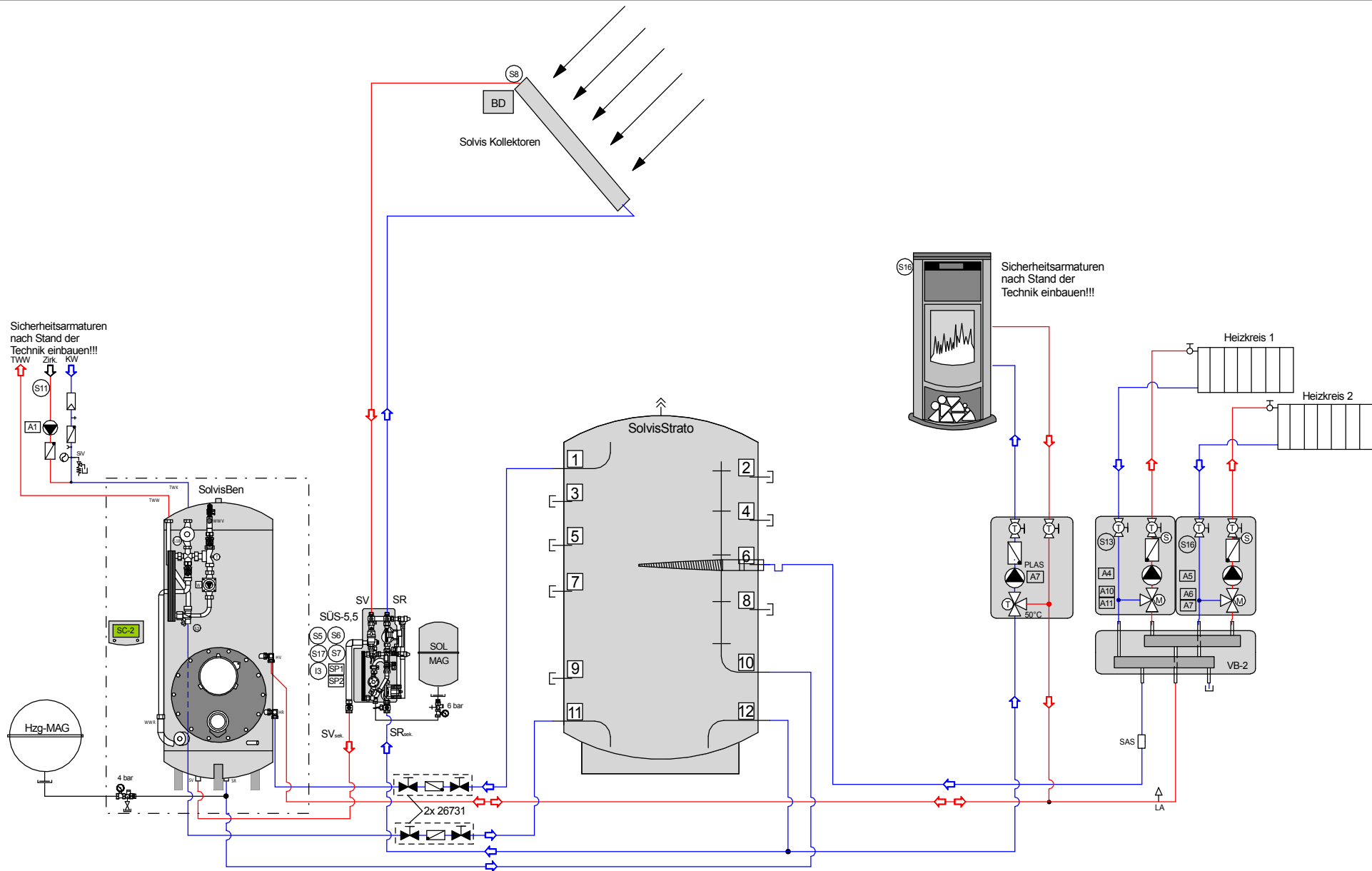
Bearbeiter: Berndt Mayer	Datei: / SolvisBen+ 3 HK + Solar	BV:	Maßstab	Anzahl der Seiten: 1	Seite: 1	Stand: 05.2017
--------------------------	----------------------------------	-----	---------	----------------------	----------	----------------

Das dargestellte Schema stellt einen Anlagenüberblick auf Basis der uns vorliegenden Informationen dar. Es ersetzt keine konkrete Planung.  
 Im Übrigen weisen wir darauf hin, dass -für eine ordnungsgemäße Funktion der Anlage- die Vorgaben unserer Installations-, Bedienungs- und Wartungsanweisungen eingehalten werden müssen. Solvis-Hinweise zur Fremdkesselanbindung ersetzen nicht die Rücksprache mit dem Kesselhersteller.  
 Achtung!  
 Diese Skizze enthält nicht die zur fachgerechten Montage notwendigen Absperr- und Sicherheitsorgane. (bitte einschlägige Normen, Richtlinien und technische Regeln beachten)

Wir behalten uns für diese Zeichnung alle Urheberrechte vor. Ohne unsere schriftliche Genehmigung darf sie nicht vervielfältigt oder Dritten zugänglich gemacht werden.  
 SOLVIS GmbH




Weitere Informationen finden Sie unter: [http:// www.solvis.de](http://www.solvis.de)



Für die elektrische Verschaltung ALS-Ben beachten

12.5

Bearbeiter: Berndt Mayer	Datei: / SolvisBen+2 HK +FBK+SR	BV:	Maßstab	Anzahl der Seiten: 1	Seite: 1	Stand: 07.2017
<p>Das dargestellte Schema stellt einen Anlagenüberblick auf Basis der uns vorliegenden Informationen dar. Es ersetzt keine konkrete Planung. Im Übrigen weisen wir darauf hin, dass -für eine ordnungsgemäße Funktion der Anlage- die Vorgaben unserer Installations-, Bedienungs- und Wartungsanweisungen eingehalten werden müssen. Solvis-Hinweise zur Fremdkesselanbindung ersetzen nicht die Rücksprache mit dem Kesselhersteller.</p> <p style="text-align: center;">Achtung!</p> <p>Diese Skizze enthält nicht die zur fachgerechten Montage notwendigen Absperr- und Sicherheitsorgane. (bitte einschlägige Normen, Richtlinien und technische Regeln beachten)</p>			<p>Wir behalten uns für diese Zeichnung alle Urheberrechte vor. Ohne unsere schriftliche Genehmigung darf sie nicht vervielfältigt oder Dritten zugänglich gemacht werden. SOLVIS GmbH</p>			
<p>Weitere Informationen finden Sie unter: <a href="http://www.solvis.de">http:// www.solvis.de</a></p>						